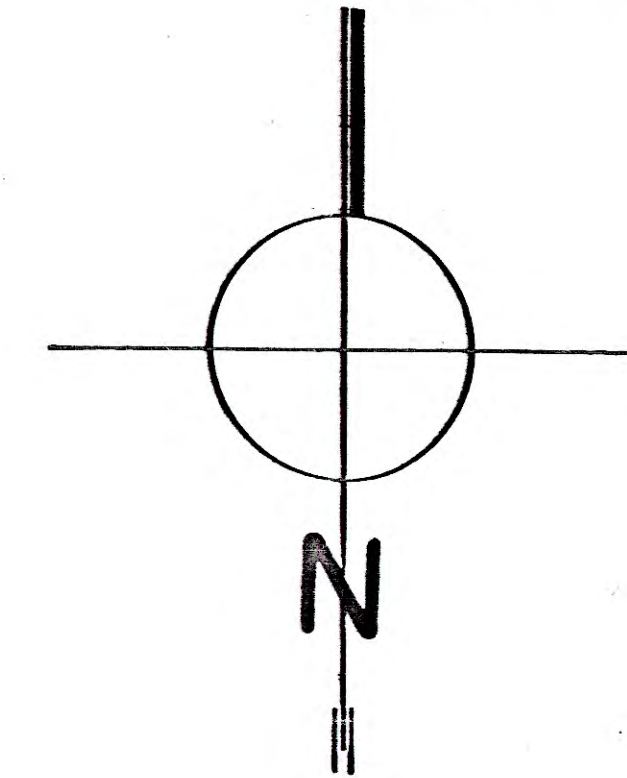


# PUG

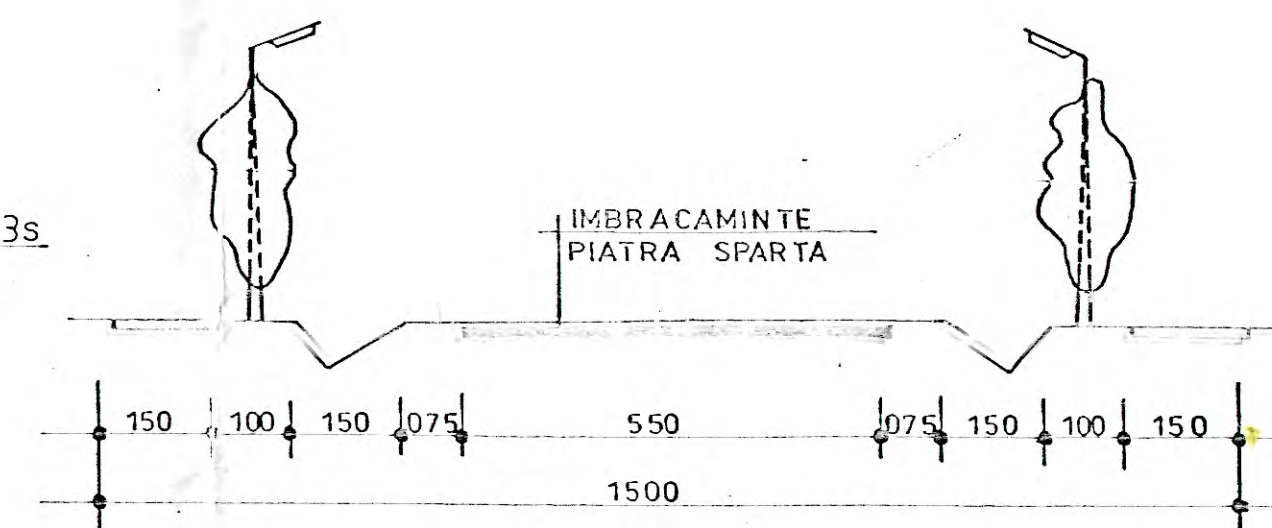
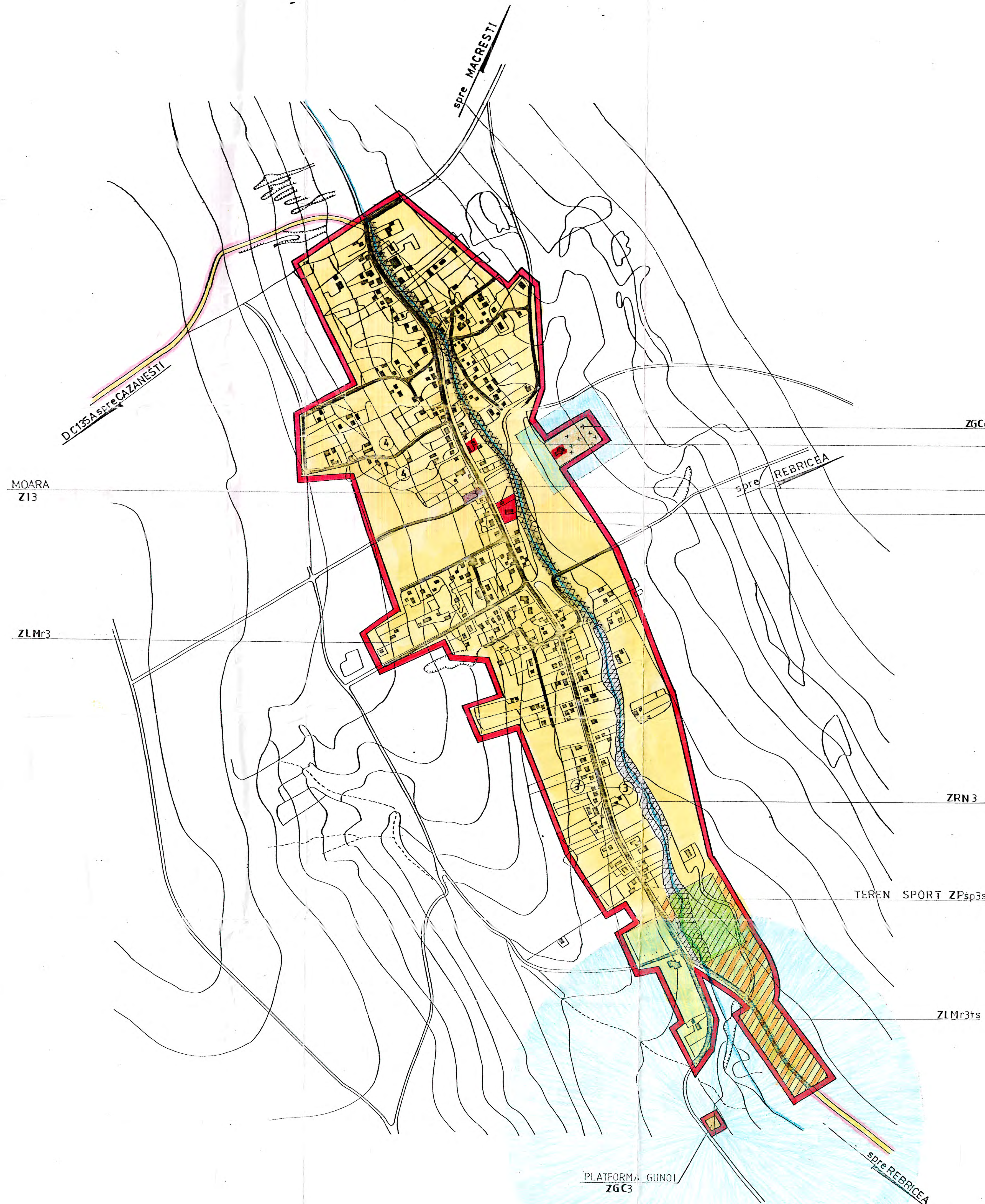
COMUNA  
SATUL  
UTR nr.3

# PLAN URBANISTIC GENERAL REBRICEA CRACIUNESTI REGLEMENTARI

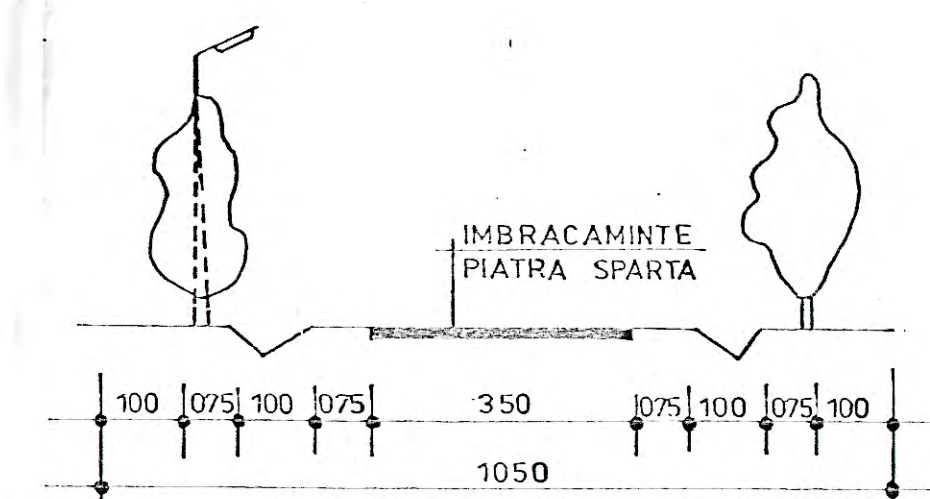


### LEGENDA

- LIMITE**
- LIMITA TERITORIU INTRAVILAN PROPUȘ
  - UTR 3 NUMAR UNITATE TERITORIALA DE REFERINTA
- ZONE FUNCTIONALE**
- ZONA REZIDENTIALA CU LOCUINTE MICI DE TIP RURAL, P, P+1E EXISTENT - ZLMr.
  - ZONA INSTITUTII PUBLICE SI SERVICII / BISERICA ZIS co, ZIS ct, ZIS i
  - TERENURI AFLATE PERMANENT SUB AVE - ZTA
  - ZONA TERENURI INDUSTRIALE
  - ZONA GOSPODARIE COMUNALA / CIMITIRE / ZGC / ZGC ct
  - ZONA TERENURI CU RISCURI NATURALE PREVIZIBILE (alunecari de teren, inundabile, mlastinoase) - ZRN
  - ZONA PENTRU CAI DE COMUNICATIE RUTIERE SI CONSTRUCTII ZC.r
  - ZONA RECREERE, SPORT, PERDELE DE PROTECTIE - ZP
- DRUMURI**
- COMUNALE
  - STRAZI SI ULITE
- REGLEMENTARI**
- ZONA CU INTERDICTII TEMPORARA DE CONSTRUIRE PANA LA ELABORAREA DOCUMENTATIEI DE URBANISM PUD SAU PUZ
  - INTERDICTIE DEFINITIVA DE CONSTRUIRE (teren cu riscuri naturale previzibile) - ZRN
  - ZONE DE PROTECTIE SANITARA
    - cimitire - 50 m
    - platforme gunoi - 500 m
  - UTILIZARI PERMISE CU CONDITII
  - ZONA DE PROTECTIE A DRUMURILOR PUBLICE
    - 20 m din ax la DC 135 - in extravilan
    - 10 m din ax la DC 135 - in intravilan



PROFIL TRANSVERSAL DRUM COMUNAL  
3 - 3



PROFIL TRANSVERSAL STRAZI ULITE  
4 - 4

### BILANT TERITORIAL

ZONE FUNCTIONALE	HA	%
I - ZONA CENTRALA SI ALTE ZONE CU FUNCTIUNI COMPLEXE DE INTERES PUBLIC	0,45	0,68
II - ZONA DE LOCUINTE SI FUNCTIUNI COMPLEMENTARE	54,25	83,08
III - ZONA UNITATI INDUSTRIALE SI AGRICOLE	0,15	0,23
- unitati industriale	0,15	0,23
- unitati agricole	—	—
IV - ZONA DE PARCURI	120	1,84
V - ZONA GOSPODARIE COMUNALA	0,84	1,29
VI - ZONE CU DESTINATII SPECIALE SI CU ECHIPARE TERITORIALA	6,16	9,43
din care	6,16	9,43
- cai de comunicatii rutiere	—	—
- cai ferate	—	—
VII - ALTE ZONE (terenuri neconstruite ape etc)	2,25	3,45
<b>TOTAL TERITORIU INTRAVILAN PROPUȘ</b>	<b>65,30</b>	<b>100,00</b>

S.C. PROVAS S.A. VASLUI		ACTUALIZARE R.L.U. COMUNA REBRICEA SAT CRACIUNESTI		Pr. Nr. 3035/09 72000
Proiectat	Ing. Picioara I	Semnat	Scara	Titlul planșei
Intocmit	Ing. Arteni D		1/5000	REGLEMENTARI SI UNITATI TERITORIALE DE REFERINTA
Desenat	Baron A.			R3
Șef proiect	Arh. Toma M.			
Șef colectiv	Ing. Picioara I		2000	